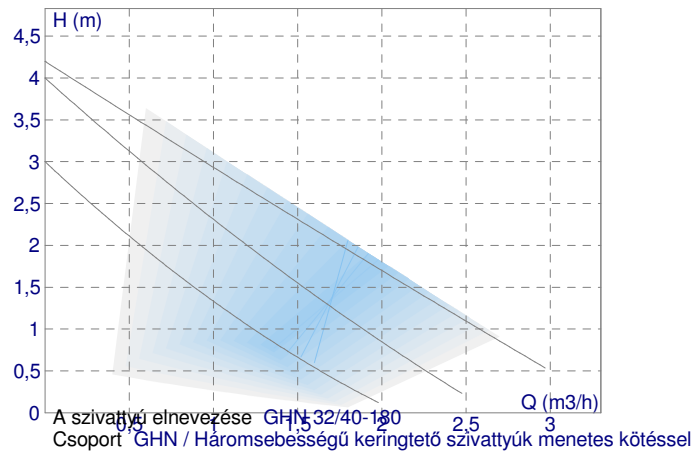


# IMP PUMPS d.o.o.

IMP PUMPS d.o.o. Zagorica 18, SI - 1292 Ig, Slovenia, Phone: +386 1 280 64 00 Fax: +386 1 280 64 60

A szivattyú elnevezése GHN 32/40-180



Cél Fűtés, Klimatizáció

Termék kód 979521711

Q max (m<sup>3</sup>/h) 3,5

H max (m) 4,0

Deklarált szállítómagasság PN 10

Folyadék hőmérséklete -10÷110°C

DN 1(mm) 32

DN 2(mm) 32

Csatlakozó 1 1/4"

A csatlakozó helyzete Inline(0°)

Elektromos táplálás 1 x 230V, 50Hz

Fordulatszám/perc 1315 - 2456

Motorteljesítmény (W) 75

Deklarált áramerősség (A) 0,17 - 0,3

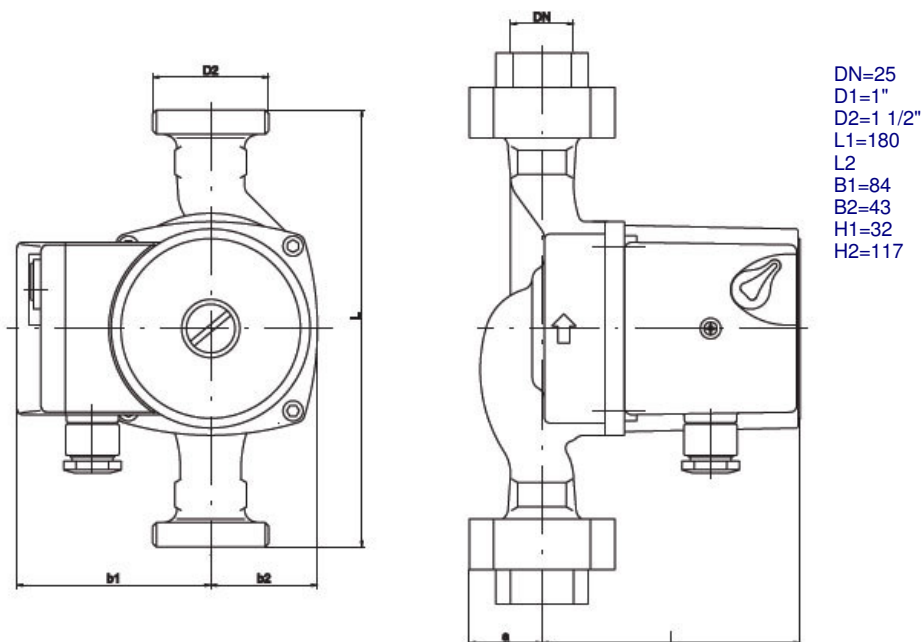
Szigetelési osztály H

Deklarált védelem IP 44 (IEC 144)

A szivattyúház anyaga Szürkeöntvény

Tömeg (kg) 3,0

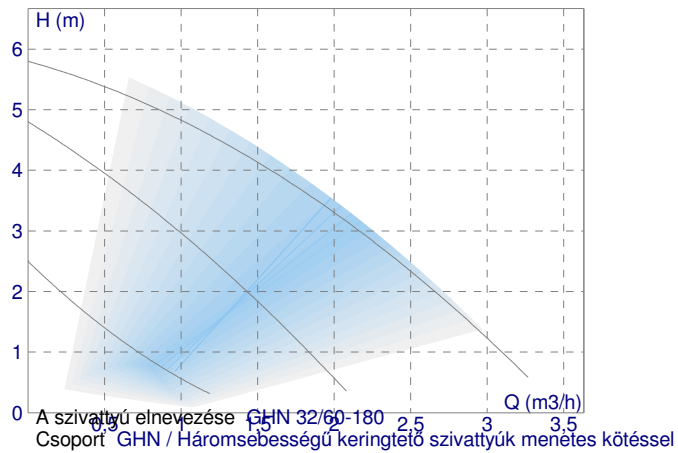
Szivattyúház konstrukciója Egyes szivattyú



# IMP PUMPS d.o.o.

IMP PUMPS d.o.o. Zagorica 18, SI - 1292 Ig, Slovenia, Phone: +386 1 280 64 00 Fax: +386 1 280 64 60

A szivattyú elnevezése GHN 32/60-180



Cél Fűtés, Klimatizáció

Termék kód 979521714

Q max (m<sup>3</sup>/h) 3,5

H max (m) 6,0

Deklarált szállítómagasság PN 10

Folyadék hőmérséklete -10÷110°C

DN 1(mm) 32

DN 2(mm) 32

Csatlakozó 1 1/4"

A csatlakozó helyzete Inline(0°)

Elektromos táplálás 1 x 230V, 50Hz

Fordulatszám/perc 1080 - 1980

Motorteljesítmény (W) 90

Deklarált áramerősség (A) 0,17 - 0,35

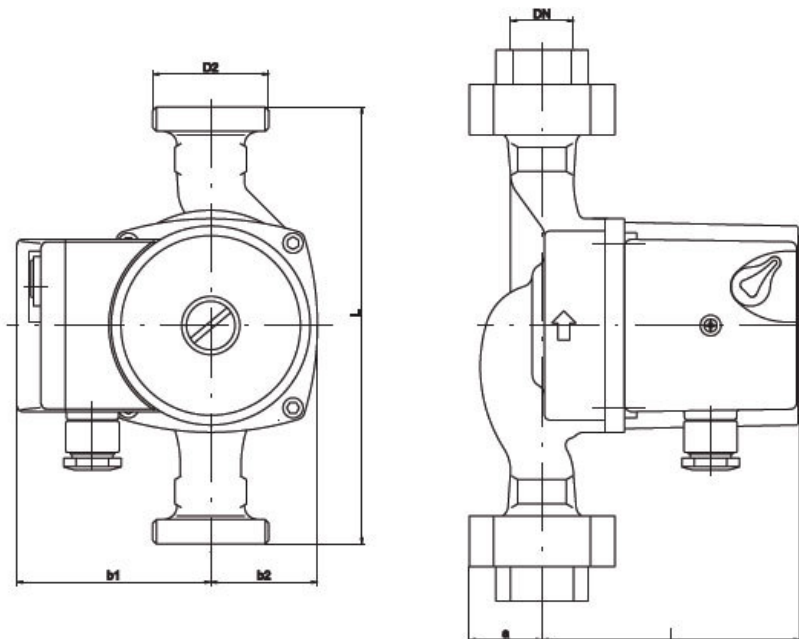
Szigetelési osztály H

Deklarált védelem IP 44 (IEC 144)

A szivattyúház anyaga Szürkeöntvény

Tömeg (kg) 3,0

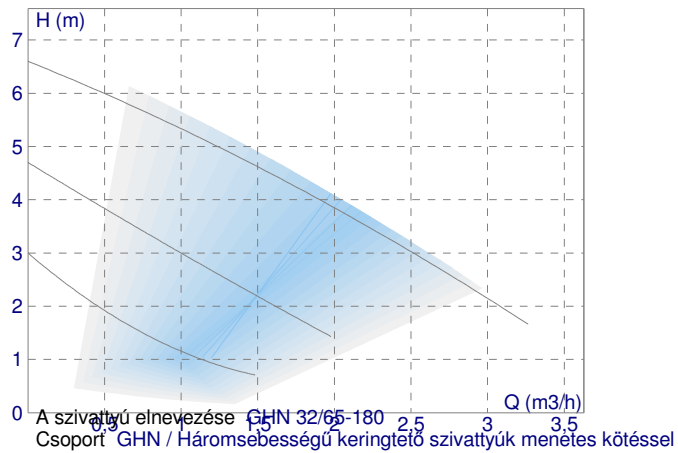
Szivattyúház konstrukciója Egyes szivattyú



# IMP PUMPS d.o.o.

IMP PUMPS d.o.o. Zagorica 18, SI - 1292 Ig, Slovenia, Phone: +386 1 280 64 00 Fax: +386 1 280 64 60

A szivattyú elnevezése GHN 32/65-180



Cél Fűtés, Klimatizáció

Termék kód 979521705

Q max (m<sup>3</sup>/h) 4,0

H max (m) 6,5

Deklarált szállítómagasság PN 10

Folyadék hőmérséklete -10÷110°C

DN 1(mm) 32

DN 2(mm) 32

Csatlakozó 3/4"

A csatlakozó helyzete Inline(0°)

Elektromos táplálás 1 x 230V, 50Hz

Fordulatszám/perc 1080 - 1980

Motorteljesítmény (W) 95

Deklarált áramerősség (A) 0,19 - 0,44

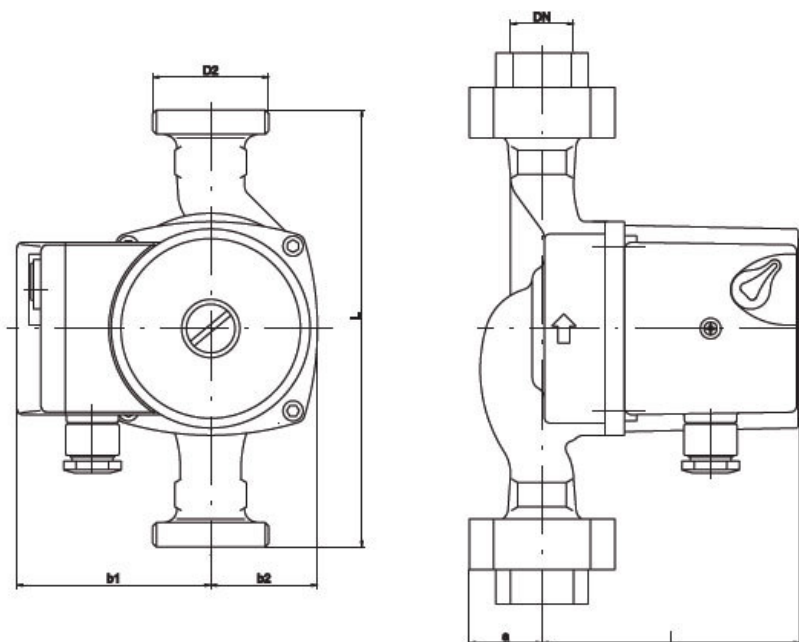
Szigetelési osztály H

Deklarált védelem IP 44 (IEC 144)

A szivattyúház anyaga Szürkeöntvény

Tömeg (kg) 3,0

Szivattyúház konstrukciója Egyes szivattyú

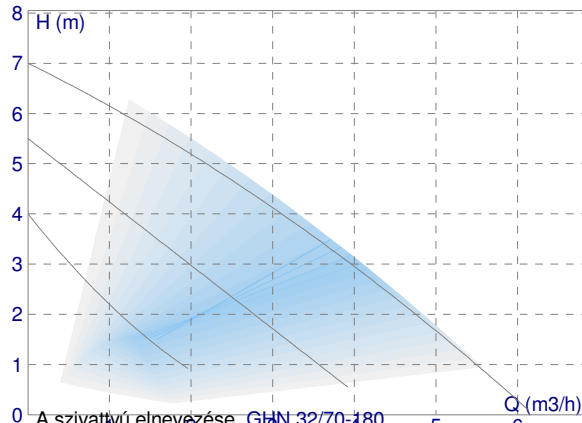


DN=25  
D1=1"  
D2=1 1/2"  
L1=180  
L2  
B1=84  
B2=43  
H1=32  
H2=117

# IMP PUMPS d.o.o.

IMP PUMPS d.o.o. Zagorica 18, SI - 1292 Ig, Slovenia, Phone: +386 1 280 64 00 Fax: +386 1 280 64 60

A szivattyú elnevezése GHN 32/70-180



Csoport GHN / Háromsebességű keringtető szivattyúk menetes kötéssel

Cél Fűtés, Klimatizáció

Termék kód 979521983

Q max (m<sup>3</sup>/h) 6,0

H max (m) 7,0

Deklarált szállítómagasság PN 10

Folyadék hőmérséklete -10÷110°C

DN 1(mm) 32

DN 2(mm) 32

Csatlakozó 3/4"

A csatlakozó helyzete Inline(0°)

Elektromos táplálás 1 x 230V, 50Hz

Fordulatszám/perc 1109 - 2340

Motorteljesítmény (W) 140

Deklarált áramerősség (A) 0,39 - 0,62

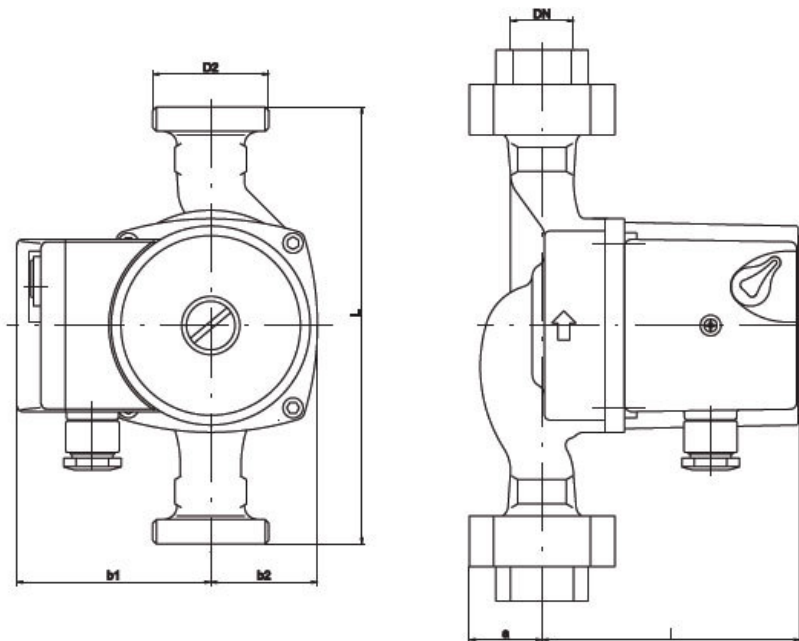
Szigetelési osztály H

Deklarált védelem IP 44 (IEC 144)

A szivattyúház anyaga Szürkeöntvény

Tömeg (kg) 3,2

Szivattyúház konstrukciója Egyes szivattyú

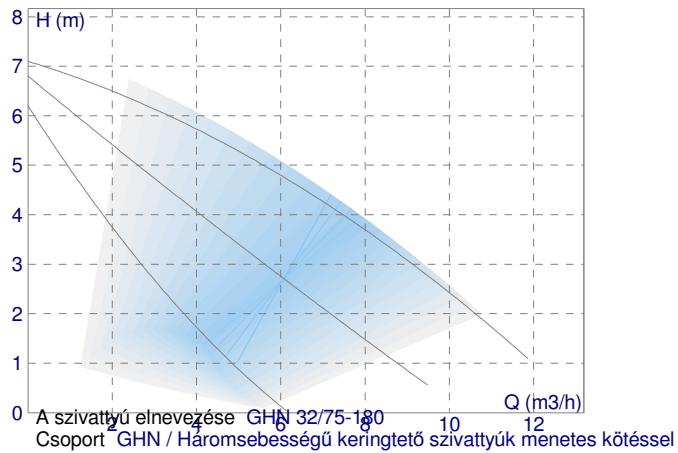


DN=25  
D1=1"  
D2=1 1/2"  
L1=180  
L2  
B1=84  
B2=43  
H1=32  
H2=117

# IMP PUMPS d.o.o.

IMP PUMPS d.o.o. Zagorica 18, SI - 1292 Ig, Slovenia, Phone: +386 1 280 64 00 Fax: +386 1 280 64 60

A szivattyú elnevezése GHN 32/75-180



Cél Fűtés, Klimatizáció

Termék kód 979522752

Q max (m<sup>3</sup>/h) 12

H max (m) 7,1

Deklarált szállítómagasság PN 10

Folyadék hőmérséklete -10÷110°C

DN 1(mm) 32

DN 2(mm) 32

Csatlakozó 3/4"

A csatlakozó helyzete Inline(0°)

Elektromos táplálás 1 x 230V, 50Hz

Fordulatszám/perc -

Motorteljesítmény (W) 265

Deklarált áramerősség (A) -

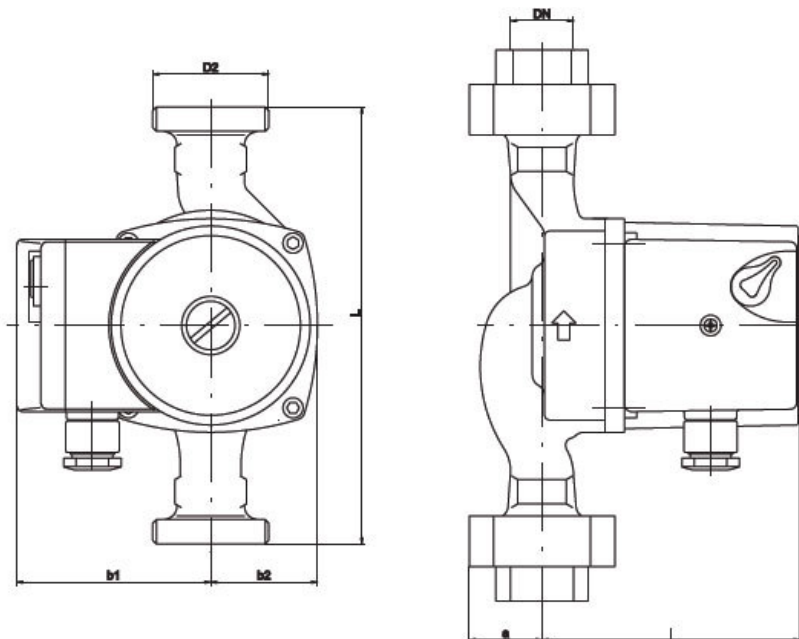
Szigetelési osztály H

Deklarált védelem IP 44 (IEC 144)

A szivattyúház anyaga Szürkeöntvény

Tömeg (kg) -

Szivattyúház konstrukciója Egyes szivattyú

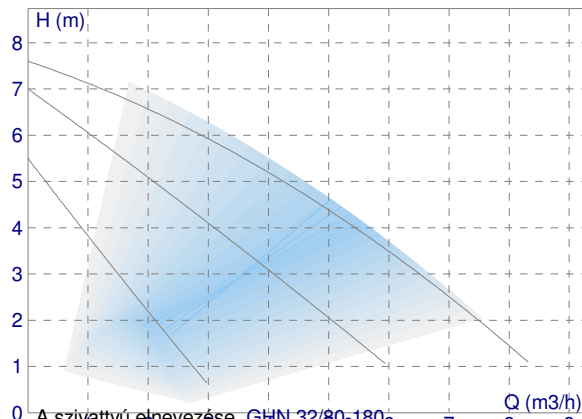


DN=25  
D1=1"  
D2=1 1/2"  
L1=180  
L2  
B1=84  
B2=43  
H1=32  
H2=117

# IMP PUMPS d.o.o.

IMP PUMPS d.o.o. Zagorica 18, SI - 1292 Ig, Slovenia, Phone: +386 1 280 64 00 Fax: +386 1 280 64 60

A szivattyú elnevezése GHN 32/80-180



A szivattyú elnevezése GHN 32/80-180  
Csoport GHN / Háromsebességű keringtető szivattyúk menetes kötéssel

Cél Fűtés, Klimatizáció

Termék kód 979521944

Q max (m<sup>3</sup>/h) 8,4

H max (m) 8,0

Deklarált szállítómagasság PN 10

Folyadék hőmérséklete -10÷110°C

DN 1(mm) 32

DN 2(mm) 32

Csatlakozó 3/4"

A csatlakozó helyzete Inline(0°)

Elektromos táplálás 1 x 230V, 50Hz

Fordulatszám/perc 1150 - 2450

Motorteljesítmény (W) 210

Deklarált áramerősség (A) 0,46 - 0,91

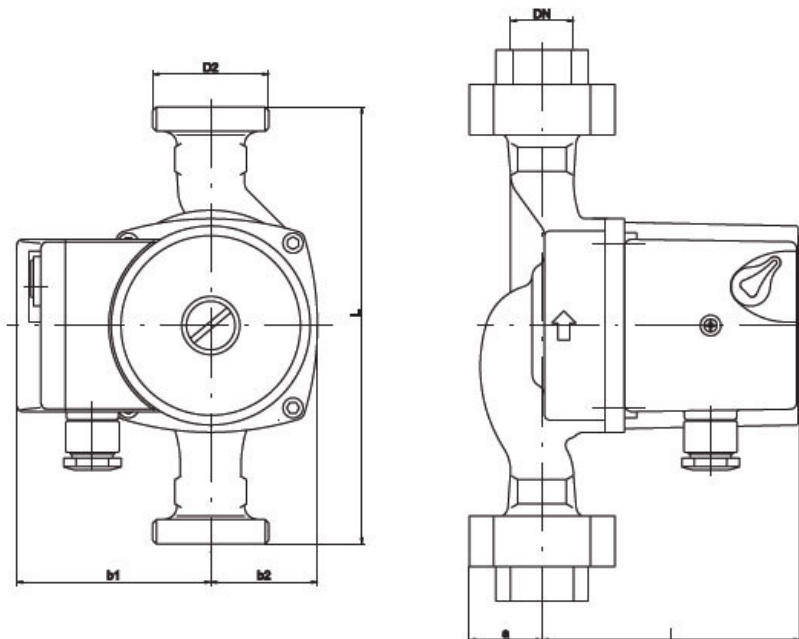
Szigetelési osztály H

Deklarált védelem IP 44 (IEC 144)

A szivattyúház anyaga Szürkeöntvény

Tömeg (kg) 4,8

Szivattyúház konstrukciója Egyes szivattyú

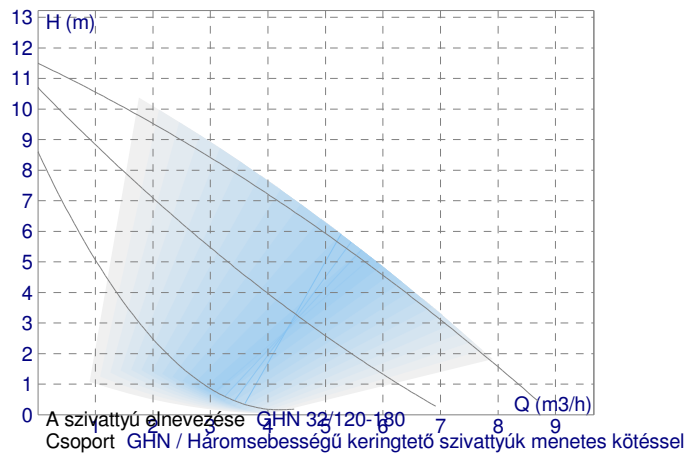


DN=25  
D1=1"  
D2=1 1/2"  
L1=180  
L2  
B1=84  
B2=43  
H1=32  
H2=117

# IMP PUMPS d.o.o.

IMP PUMPS d.o.o. Zagorica 18, SI - 1292 Ig, Slovenia, Phone: +386 1 280 64 00 Fax: +386 1 280 64 60

A szivattyú elnevezése GHN 32/120-180



Cél Fűtés, Klimatizáció

Termék kód 979522005

Q max (m<sup>3</sup>/h) 9,5

H max (m) 12,0

Deklarált szállítómagasság PN 10

Folyadék hőmérséklete -10÷110°C

DN 1(mm) 32

DN 2(mm) 32

Csatlakozó 1 1/4"

A csatlakozó helyzete Inline(0°)

Elektromos táplálás 1 x 230V, 50Hz

Fordulatszám/perc 1150 - 2450

Motorteljesítmény (W) 260

Deklarált áramerősség (A) 0,75 - 1,15

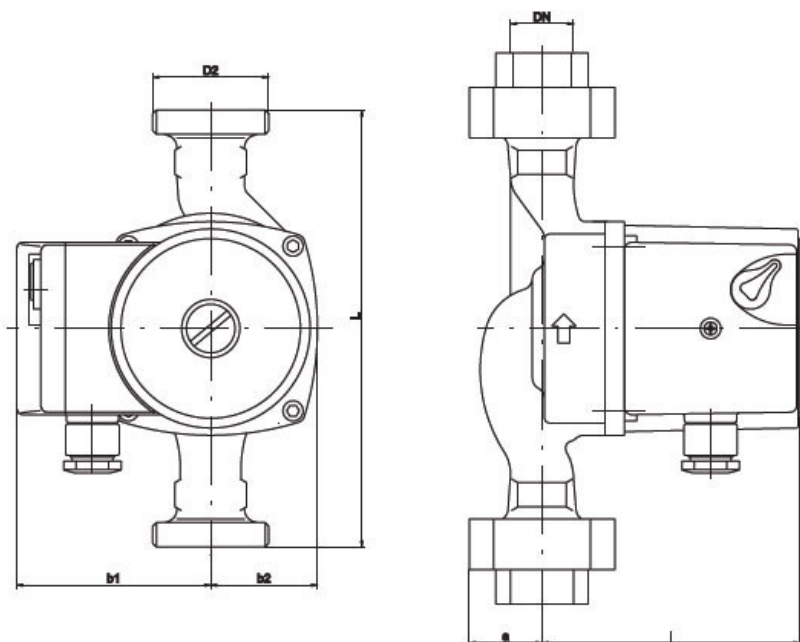
Szigetelési osztály H

Deklarált védelem IP 44 (IEC 144)

A szivattyúház anyaga Szürkeöntvény

Tömeg (kg) 5,6

Szivattyúház konstrukciója Egyes szivattyú



DN=25  
D1=1"  
D2=1 1/2"  
L1=180  
L2  
B1=84  
B2=43  
H1=32  
H2=117